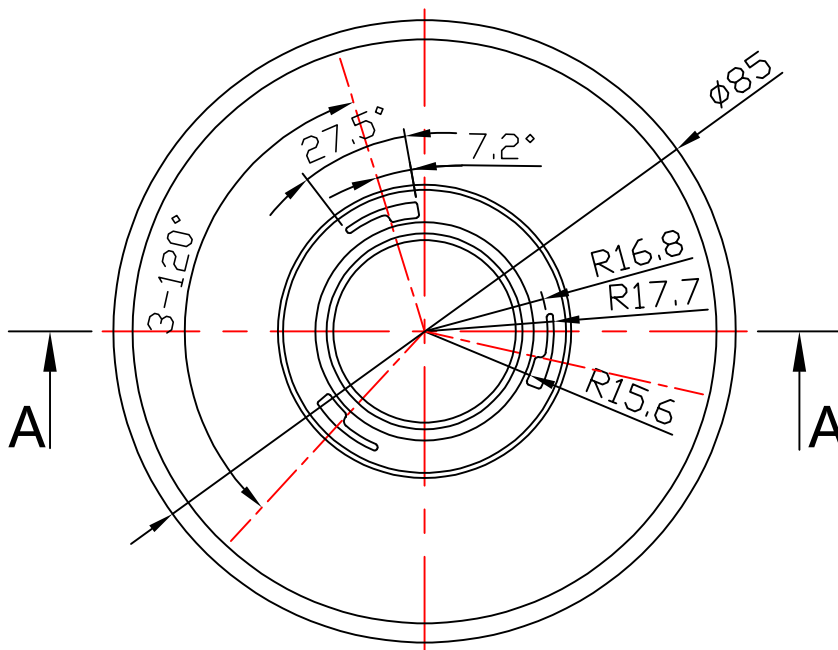
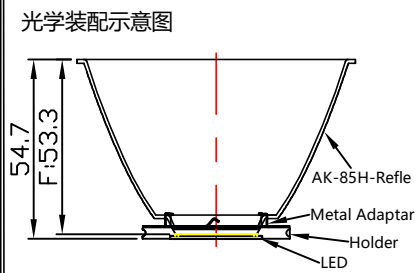


A - A



Light Source	LUMILEDS LUXON CoB 1216
PlasticHolder	99.02.72.173
Metal Adaptor	92.76.365.00
Design Angle	50°±3°
Measured Angle	49.8°
Efficiency	—



技术要求:

- 1.材质: T=1.0mm 1090AL.
- 2.表面处理: 氧化亮光.
- 3.产品未注圆角与拔模斜度按3D.
- 4.产品表面质量按《N-SIP-QA-04 铝反光杯检验标准》.

标记 MARK	处数 NO. OF MODIF.	更改内容 MODIFICATIONS	签名 SIGNED BY	更改日期 MODIF. DATE
设计 DESIGNER	制图 DRAWN BY	审核 CHECKED BY	比例 SCALE	1:1
工艺 TECHNICAN	日期 DATE(DD-MM-YYYY)	01-08-2018	视角 1st ANGLE PROJECTION	
批准 APPROVED BY			页数 PAGE	SHEET 1 OF 1

DIMENSION TOLERANCE TABLE (UNLESS OTHERWISE STATED)						
未注尺寸公差表						
> 0-5	> 5-30	> 30-90	> 90-150	> 150-250	> 250-400	> 400-700
±0.15	±0.2	±0.4	±0.5	±0.8	±1.5	±2
ANGULAR DIMENSIONAL TOLERANCE TABLE (UNLESS OTHERWISE STATED)						
角度尺寸公差表 (单位: 度)						
> 0-10	> 10-50	> 50-120	> 120-250	> 250-360		
±1°	±0.5°	±0.3°	±0.2°	±0.166°		
产品图						单位 UNIT
PRODUCT DRAWING						mm

Nata [®]		版本 VERSIONS
K-		
产品编码 PRODUCT CODE	91.03.2056.000	
产品名称 PRODUCT NAME	3-2056-A	
客户代号 CUSTOMER ID	NT	
客户编号 CUSTOMER CODE	AK-85H@50D反光罩	